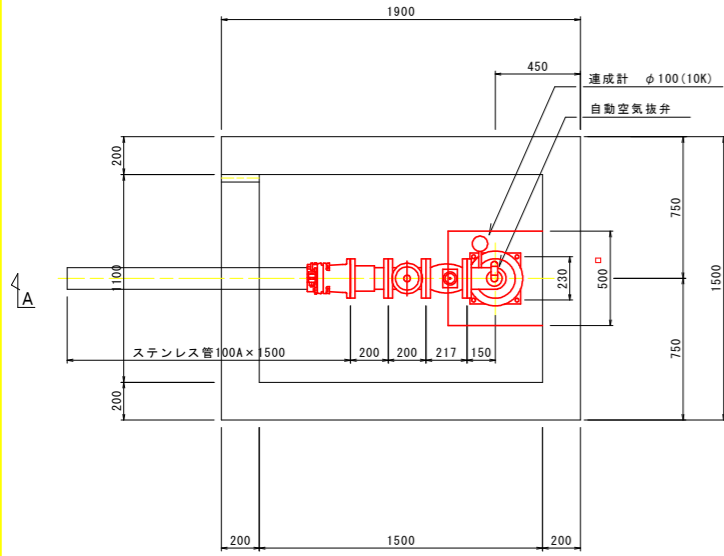


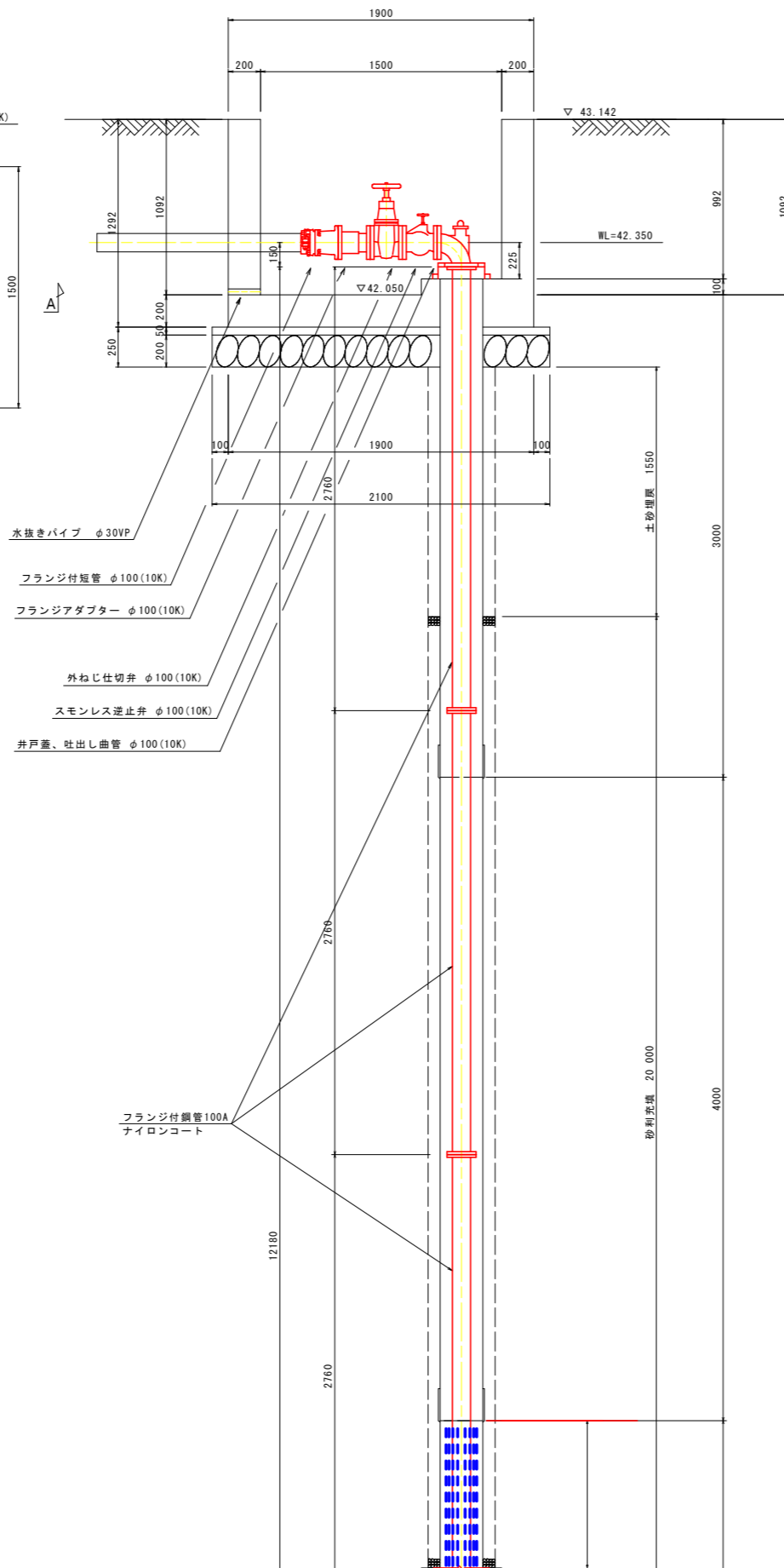
# 取水井構造図

SC. 1:20

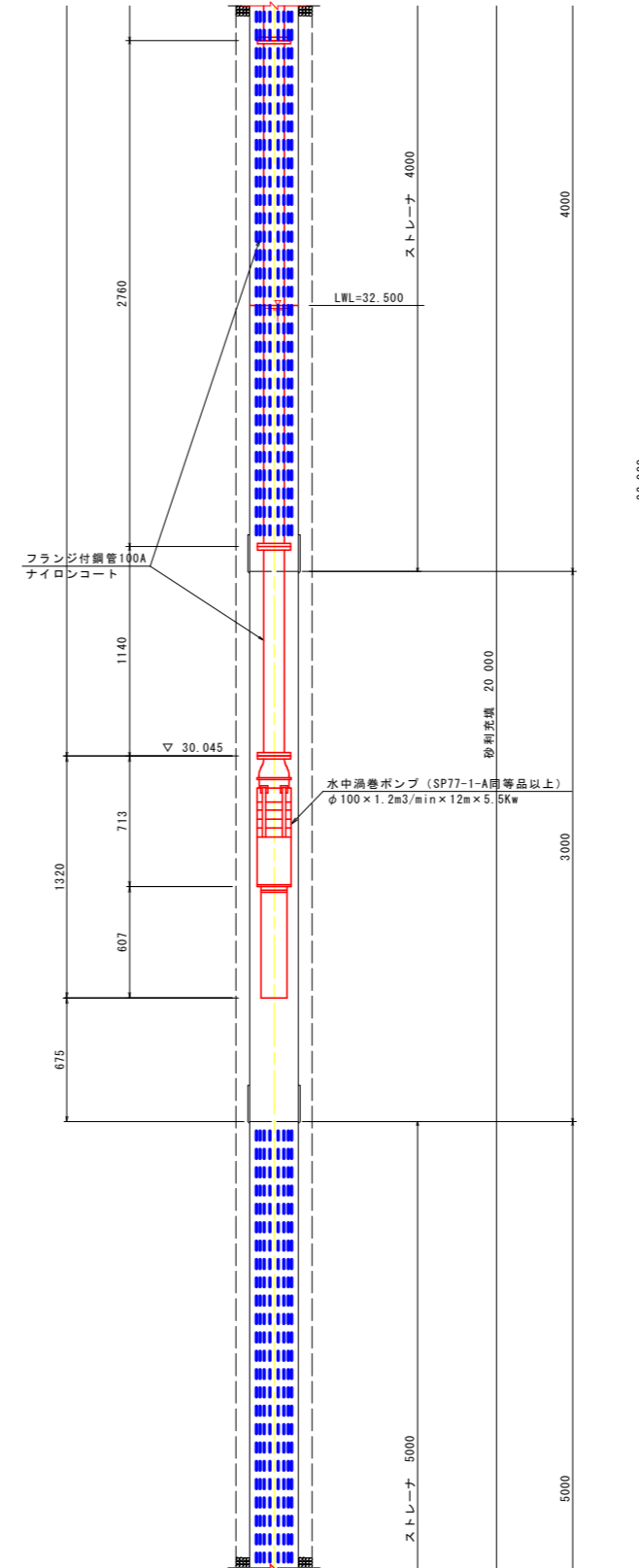
平面図



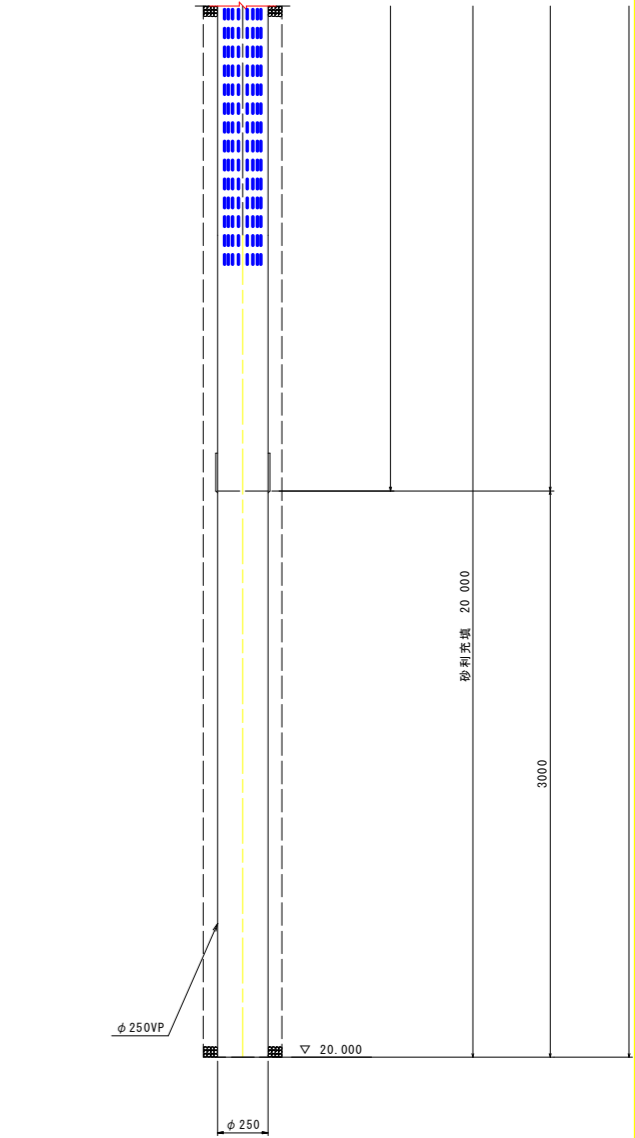
A-A断面



標高 (m)	深度 (m)	管状厚 (m)	層厚 (m)	柱状図	色調	土質名
0	40.38	1.62	1.62	暗灰	暗灰	硬質シルト (MS-G)
5	35.88	6.12	4.50	淡黄灰	暗灰	シルト質砂礫 (G1-M)
	35.38	6.62	0.50	暗灰	淡黄灰	玉石 (B)
10	33.38	8.62	2.00	淡黄灰	暗灰	シルト質砂礫 (G1-M)
	33.18	8.82	0.20	暗灰	淡黄灰	玉石 (B)
15	20.00	22.00	13.18			シルト質砂礫 (G1-M)



深井戸ポンプ	
名称	規格
吐出口径	100mm(フランジ)
井戸径	200mm
出力	5.5kW
相・電圧	三相200V
周波数	60Hz
始動方式	直入
全揚程	16.4/11.1m
吐出量	0.9/1.533m <sup>3</sup> /min
キャブタイヤケーブル	CVCT*3C*5.5mm2*20m



ストレーナ開口部標準断面図

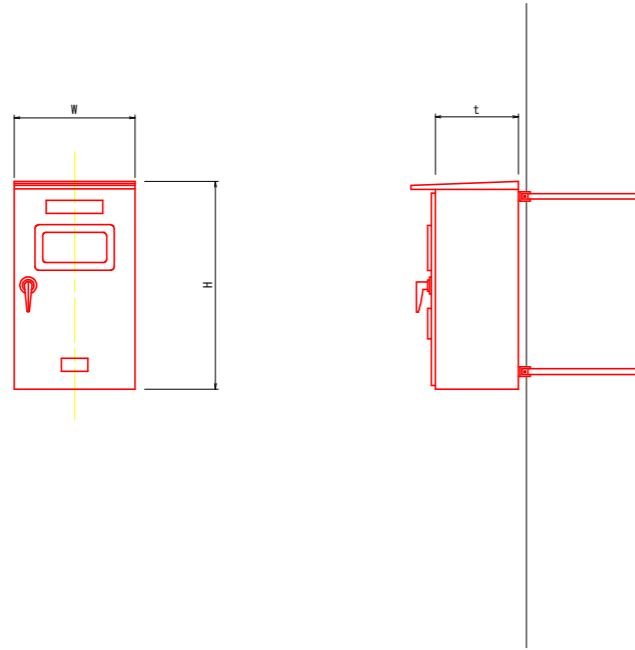
実施設計図面

工事名	R8高土 明通川 美・穴吹三島 取水ポンプ取替工事		
路線名等	明通川		
工事箇所	美馬市穴吹町三島		
図面名	取水井構造図		
縮尺	図示	図面番号	1 / 2
会社名			
事業者名	徳島県美馬市土登事務所		

# 電気設備詳細図

ポンプ操作盤外形図

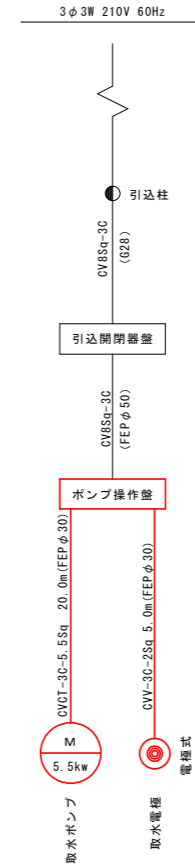
SC. 1:50



- 仕様
- 相・電圧 三相 200/200V 60Hz
- 始動方式 じか入れ始動  
水位復帰タイマー付き
- 構造 銅板製野外電柱装着
- 塗装色 2.5Y9/2 半ツヤ
- 保護装置 ELB/SC/WAリレー/WAリレー

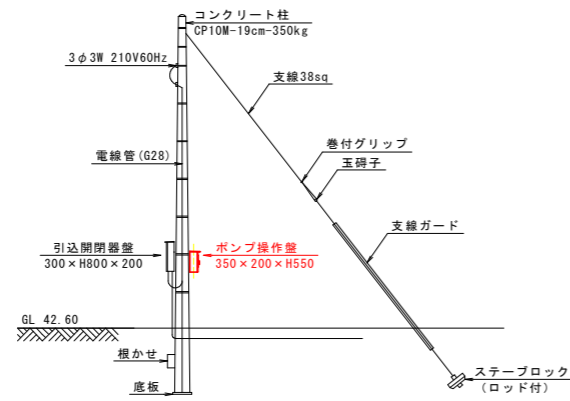
配線系統図

SC. Free



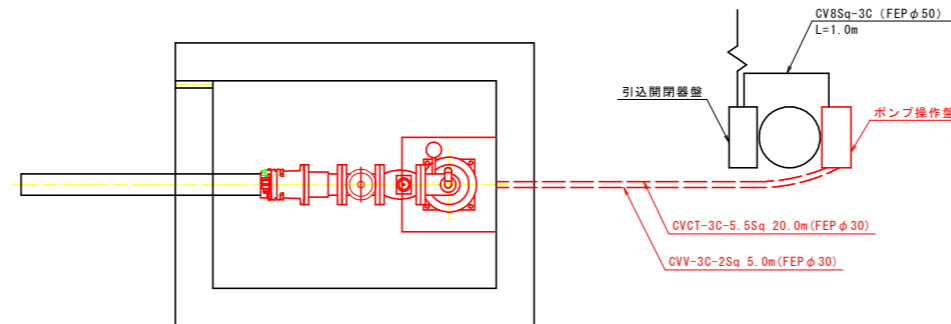
引込柱姿図

SC. Free



配線平面図

SC. 1:20



電線数量表

名称規格	単位	数量	備考
CVCT-3C-5.5Sq	m	20.0	ポンプ操作盤 取水ポンプ
CVV-3C-2Sq	m	5.0	ポンプ操作盤 取水電極
FEP φ30	m	10.0	

実施設計図面

工事名	R8高土 明通川 奥・穴吹三角 取水ポンプ取替工事		
路線名等	明通川		
工事箇所	奥馬市穴吹町三角		
図面名	電気設備詳細図		
縮尺	図示	図面番号	2 / 2
会社名			
事業者名	徳島県奥馬市土登事務所		